

Supports

N° de commande	Illu.	Désignation	Saillie	Inclinaison	Diamètre	kg
----------------	-------	-------------	---------	-------------	----------	----

Support mural en acier galvanisé, sans matériel de fixation, pour montage horizontal ou vertical.
Autre possibilité de montage par les fentes au moyen du feuillard en inox.

8-1042-1080	1	Support mural	800 mm	10.5°	48 mm	3.3
8-1047-1080	1	Support mural	800 mm	10.5°	60 mm	5.3

Support mural en acier galvanisé

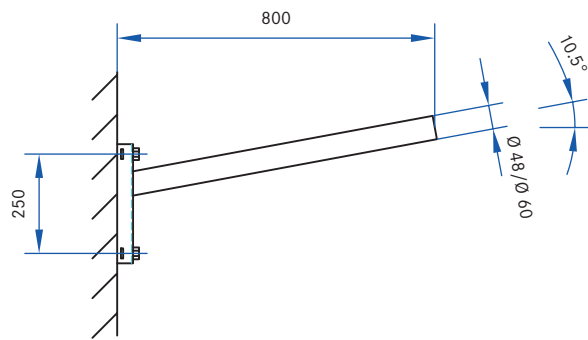
TE-1653-x	2	Support mural	400 mm	5°	60 mm	5.0
-----------	---	---------------	--------	----	-------	-----

Support en acier galvanisé, avec bride et vis pour fixation contre le mât

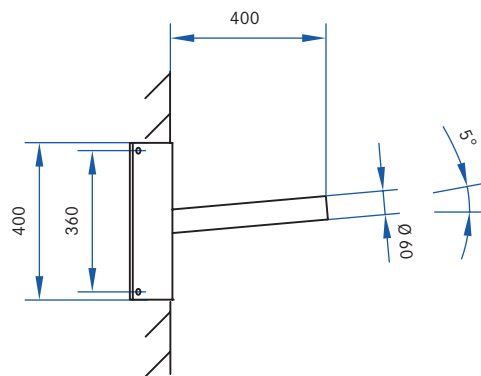
8-2703-4	3	Support	330 mm	10.5°	48 mm	2.0
8-2703-2	3	Support	330 mm	10.5°	60 mm	2.4

Console pour projecteur en acier galvanisé, avec bride et visserie pour montage au mât

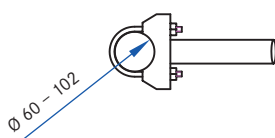
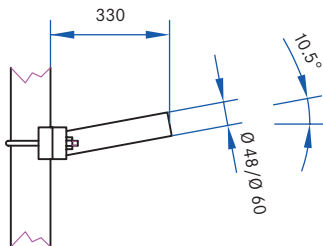
TE-1540-x	4	Support	400 mm	0°	M12	3.0
-----------	---	---------	--------	----	-----	-----



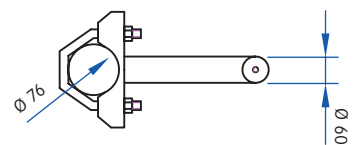
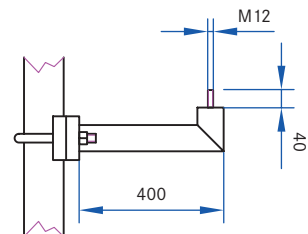
Illu. 1



Illu. 2



Illu. 3



Illu. 4

Autres finitions sur demande.