

Coupe-circuits HSW-Staffeld

Les coupe-circuits sont composés d'un boîtier en polycarbonate résistant, indice de protection IP 54 (HSW 2320/2330) ou IP 55 (HSW 1921). L'élément est pré-câblé pour le raccordement via un système de glissières en laiton nickelé (toutes les parties métalliques sont en métaux non-ferreux résistants à la corrosion). Les bornes d'entrée sont autobloquantes sur un niveau, avec deux bornes de sortie par pôle. Les douilles de calibrage, les têtes et les fusibles de type D01 sont inclus dans la livraison. Convient pour installation dans des mâts existants ou nouveaux.

N° de commande	Illu.	Fusible	Connexion	Bornes	Type	Mât Ø int.	L x H x P
----------------	-------	---------	-----------	--------	------	------------	-----------

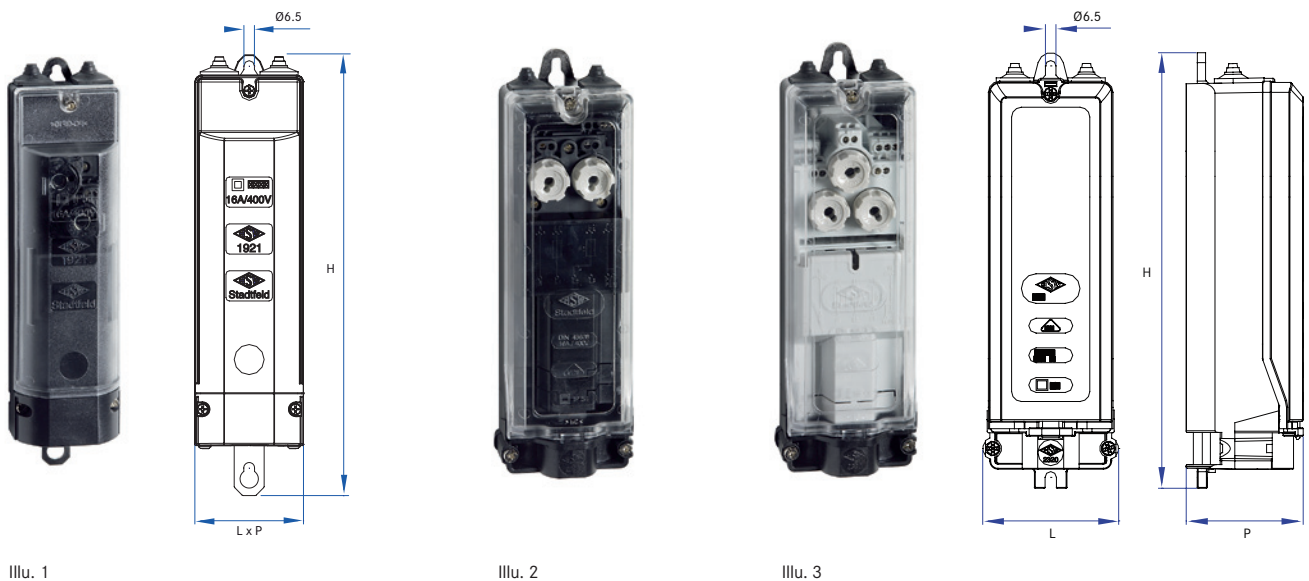
Coupe-circuits, complets avec têtes de fusibles et cartouches de fusibles

Avec 2 fusibles, type HSW 1921 – têtes de fusibles en matière synthétique E 14							
8-8719-2106	1	2 x 6A/D01	3P+N+PE	5 x 10 mm ²	HSW 1921	70 mm	66 x 264 x 55 mm
8-8719-2110	1	2 x 10A/D01	3P+N+PE	5 x 10 mm ²	HSW 1921	70 mm	66 x 264 x 55 mm

Avec 2 fusibles, type HSW 2320 – têtes de fusibles en porcelaine E 14							
8-8723-2010	2	2 x 10A/D01	3P+N+PE	5 x 16 mm ²	HSW 2320	89 mm	84 x 265 x 72 mm
8-8723-2016	2	2 x 16A/D01	3P+N+PE	5 x 16 mm ²	HSW 2320	89 mm	84 x 265 x 72 mm

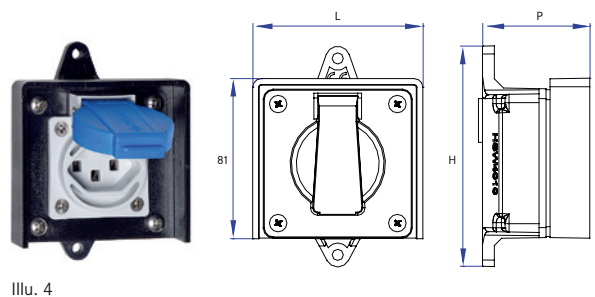
Avec 3 fusibles, type HSW 2330 – têtes de fusibles en porcelaine E 14							
8-8723-3010	3	3 x 10A/D01	3P+N+PE	5 x 16 mm ²	HSW 2330	89 mm	84 x 265 x 72 mm
8-8723-3016	3	3 x 16A/D01	3P+N+PE	5 x 16 mm ²	HSW 2330	89 mm	84 x 265 x 72 mm

Autres finitions sur demande



Prise de courant HSW 4011 pour montage sur mâts

Grâce à son pré-câblage, la prise de courant HSW 4011 convient idéalement à un montage rapide sur les mâts coniques ou cylindriques. Elle est composée de polycarbonate résistant, renforcé de fibre de verre et stabilisé aux rayons UV, ainsi que d'un câble de raccordement pré-confectionné haut de gamme, pré-monté avec une protection contre les pluies et une décharge de traction. Pour la fixation, une introduction de câbles de 12 mm doit être percée dans le mât d'éclairage.



N° de commande	Illu.	Description	Type	L x H x P
8-8740-11	4	Prise de courant type 23/IP 44, protégée contre les éclaboussures d'eau (16A / 250 V)	HSW 4011	86 x 111 x 54 mm

Le boîtier de prise est IP 55 / câble de raccordement: Oelflex 3 x 1,5 mm² (longueur 4 m, 5 m ou 6 m)

Coupe-circuits Faget

Coupe-circuit type LS 84 et LS 74 entièrement isolés avec un, deux ou trois fusibles 6A, 10A ou 16A type D01, 400 V. Le coupe-circuit est protégé contre la poussière et l'eau s'écoulant verticalement par un écran de fermeture et offre une double protection contre les contacts accidentels. L'introduction du câblage est effectuée depuis le bas via une décharge de traction. Tous les coupe-circuits sont équipés de 5 bornes à chemise avec les raccordements 3P+N+PE, pour du câblage jusqu'à 16 mm² (LS 84) ou 5 x 10 mm² (LS 74). La tête de fusible, le fusible et la bague de calibrage sont incorporés. Convient pour l'installation dans les mâts existants et nouveaux.

N° de com.	Illu.	Fusible	Connexion	Bornes	Type	Mât Ø int.	L x H x P
------------	-------	---------	-----------	--------	------	------------	-----------

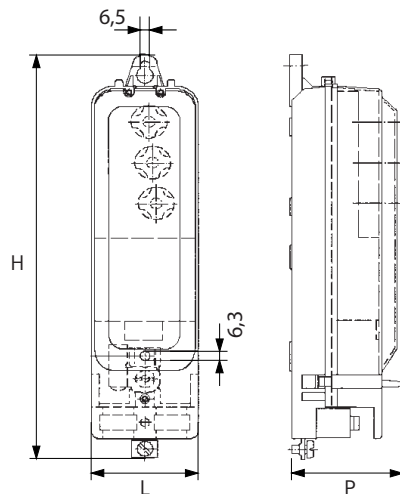
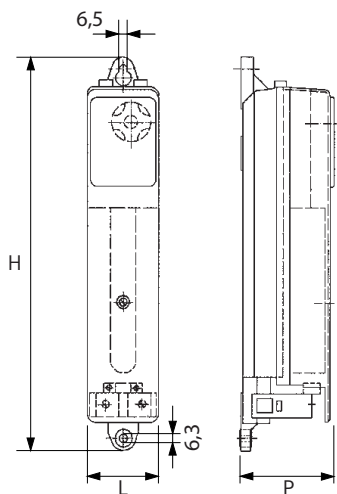
Coupe-circuits, complets avec têtes de fusibles et cartouches de fusibles

Avec 1 fusible, type LS74							
8-8521-6	1	1 x 6 A/D01	3P+N+PE	5 x 10 mm ²	LS 74-5L5103	83 mm	50 x 265 x 62

Avec 1 fusible, type LS84							
8-8511-6	2	1 x 6 A/D01	3P+N+PE	5 x 16 mm ²	LS 84-5L1003	90 mm	71 x 280 x 72
8-8511-10	2	1 x 10 A/D01	3P+N+PE	5 x 16 mm ²	LS 84-5L1004	90 mm	71 x 280 x 72
8-8511-16	2	1 x 16 A/D01	3P+N+PE	5 x 16 mm ²	LS 84-5L1005	90 mm	71 x 280 x 72

Avec 2 fusibles, type LS84							
8-8512-6	3	2 x 6 A/D01	3P+N+PE	5 x 16 mm ²	LS 84-5L1103	90 mm	71 x 280 x 72
8-8512-10	3	2 x 10 A/D01	3P+N+PE	5 x 16 mm ²	LS 84-5L1104	90 mm	71 x 280 x 72
8-8512-16	3	2 x 16 A/D01	3P+N+PE	5 x 16 mm ²	LS 84-5L1105	90 mm	71 x 280 x 72

Avec 3 fusibles, type LS84							
8-8513-6	4	3 x 6 A/D01	3P+N+PE	5 x 16 mm ²	LS 84-5L1203	90 mm	71 x 280 x 72
8-8513-10	4	3 x 10 A/D01	3P+N+PE	5 x 16 mm ²	LS 84-5L1204	90 mm	71 x 280 x 72
8-8513-16	4	3 x 16 A/D01	3P+N+PE	5 x 16 mm ²	LS 84-5L1205	90 mm	71 x 280 x 72



Illu. 1



Illu. 2



Illu. 3



Illu. 4

Coupe-circuits Guro et Legrand (Xamax)

Guro:

Coupe circuit type Guro, convient pour installation dans les mâts existants et nouveaux, équipé d'une tête de fusible à visser E 14 (EKM 2040) et d'un support fusible à connecter (EKM 2042) pour des fusibles D01.

Legrand:

Coupe circuit type Legrand, convient pour installation dans les mâts existants et nouveaux, équipé pour des têtes de fusibles à visser E 27. Tête de fusible, fusible et anneau de calibrage sont à commander séparément.

N° de com.	Illu.	Fusible	Connexion	Bornes	Type	Mât Ø int.	L x H x P
------------	-------	---------	-----------	--------	------	------------	-----------

Coupe-circuits, complets avec têtes de fusibles, sans cartouches de fusibles

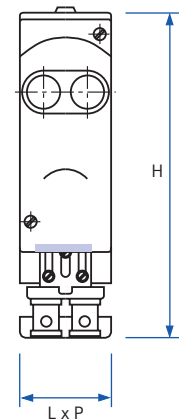
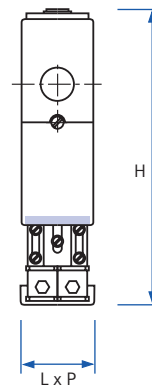
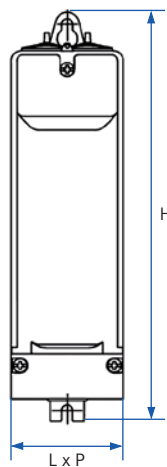
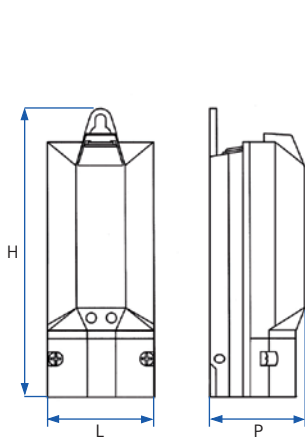
Pour 1 – 2 fusibles, Type EKM/Guro (D01)							
8-8620-40	1	1 x 16A	3P+N+PE	5 x 10 mm ²	EKM 2040	70 mm	65 x 171 x 56
8-8620-42	2	2 x 6A	3P+N+PE	5 x 10 mm ²	EKM 2042	70 mm	66 x 240 x 55

Coupe-circuits sans anneau de calibrage, têtes de fusibles et fusibles

Pour 1 fusible, type KKE/Legrand (DT taille I)							
8-8010-10	3	1 x 16A+N	1P+N+PE	3 x 10 mm ²	KKE	81 mm	55 x 236 x 65
8-8010-13	3	1 x 16A+N	2P+N+PE	3 x 10 mm ²	KKE	81 mm	55 x 236 x 65

Pour 1 fusible, type KE/Legrand (DT taille I)							
8-8010-21	4	1 x 16A+N	2P+N+PE	4 x 10 mm ²	KE	97 mm	70 x 260 x 77
8-8010-22	4	1 x 16A+N	3P+N (PE)	4 x 10 mm ²	KE	97 mm	70 x 260 x 77
8-8010-23	4	1 x 16A+N	3P+N+PE	5 x 10 mm ²	KE	97 mm	70 x 260 x 77

Pour 2 fusibles, type KE/Legrand (DT taille I)							
8-8010-40	5	2 x 16A+N	2P+N+PE	4 x 10 mm ²	KE	97 mm	70 x 260 x 77
8-8010-41	5	2 x 16A+N	3P+N (PE)	4 x 10 mm ²	KE	97 mm	70 x 260 x 77
8-8010-42	5	2 x 16A+N	3P+N+PE	5 x 10 mm ²	KE	97 mm	70 x 260 x 77



Illu. 1



Illu. 2



Illu. 3



Illu. 4/5