

ClearFlood gen2 BVP655/656/657/658

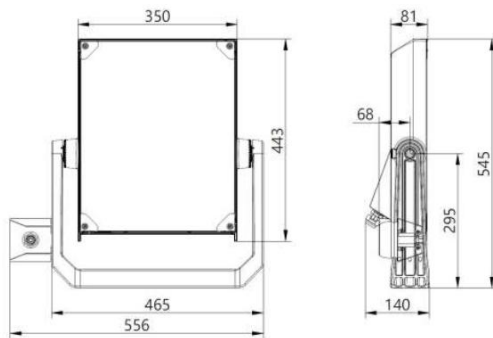


Merkmale

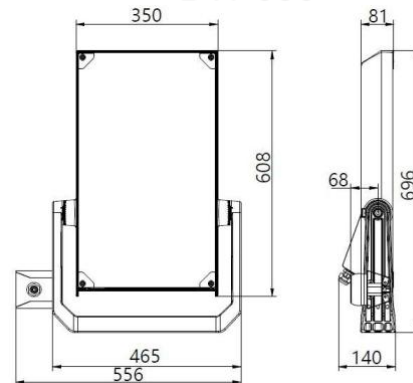
| | |
|-------------------------|---------------------------|
| Modullichtstrom: | Max. 127'000lm |
| Anzahl LED: | 32 – 336 LED |
| Lichtfarbe: | 3'000K / 4'000K |
| Optiken: | A35-NB / A35-NMB / A35-WB |
| Steuerungen: | DALI / SR / IAC |
| Schutzklasse: | SK I / (SKII optional) |
| Lichtfarb-Code: | 730 / 740 |
| Lebensdauer Definition: | >L95B10 @ 100'000h |
| Gehäuse-Farbe: | RAL9007 |
| Montage: | Bügel an Tragwerk |

Der ClearFlood gen2 Scheinwerfer ist ein moderner LED-Scheinwerfer, die dank verschiedener Optiken viele Anwendungsmöglichkeiten abdeckt: Plätze aller Art und Areale.

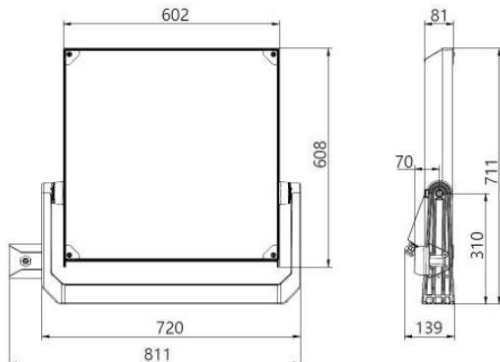
BVP655



BVP656



BVP657/658



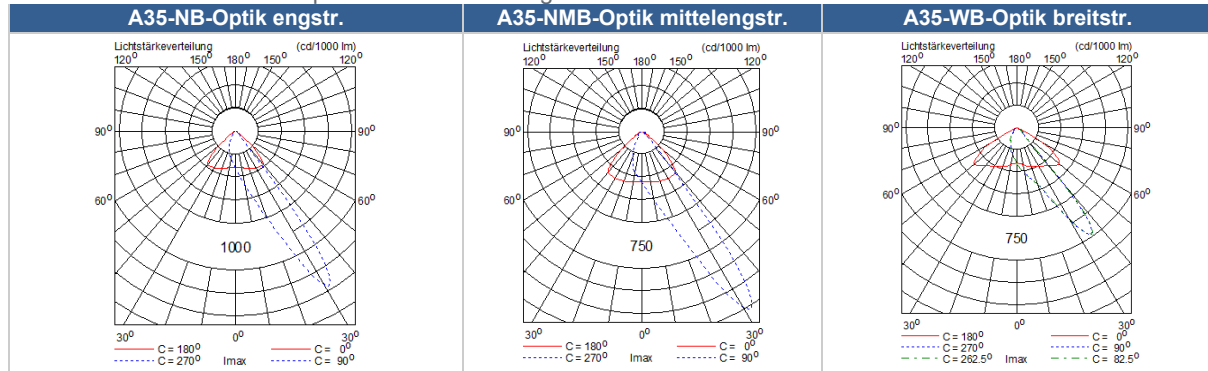
| Leuchten-Typ | Leuchten-Code | Breite | Länge | Windangriffsfläche bei 35° Aufneigung (m2) | Gewicht |
|-----------------|---------------|--------|-------|--|-------------|
| Clearflood gen2 | BVP655 | 350 | 443 | 0.14m2 | 12.5kg |
| Clearflood gen2 | BVP656 | 350 | 608 | 0.17m2 | 17kg |
| Clearflood gen2 | BVP657/658 | 602 | 608 | 0.33m2 | 28kg / 32kg |

Familien Datenblatt

Lichtsteuerung

| DALI | System Ready (SR) | System Ready (SR) + Interact City (IAC) |
|---|--|---|
| Leuchte ohne Steuerung (Aus-Ein). Leuchte ist vorbereitet für eine DALI-Steuerung . | Leuchte ohne Steuerung (Aus-Ein). Leuchte ist vorbereitet mit 2 Zhaga-Book18 Schnittstellen zur Aufnahme von optionalem Controller (OLC) und Sensoren nach Zhaga-D4i-Standard. | Leuchte System Ready (SR) mit Controller (OLC). Die Leuchten kommunizieren über das Mobilfunknetz mit der Interact City-Plattform. Interact City ist ein innovatives Lichtmanagementsystem zur Steuerung und Verwaltung der öffentlichen Beleuchtung. |

Lichtverteilkurve Standard-Optiken zu ClearFlood gen2



ClearFlood gen2 Lichtfarbe 3'000K mit SR-Treiber

| | Modullichtstrom | Anschlussleistung | Standard-Optiken | | |
|------------------------|--------------------|-------------------|------------------|---------|--------|
| ClearFlood gen2 BVP655 | 10'000 – 29'000lm | 61 – 171.9W | A35-NB | A35-NMB | A35-WB |
| ClearFlood gen2 BVP656 | 30'000 – 55'000lm | 172 – 322.5W | A35-NB | A35-NMB | A35-WB |
| ClearFlood gen2 BVP657 | 45'000 – 85'000lm | 258.4 – 501.6W | A35-NB | A35-NMB | A35-WB |
| ClearFlood gen2 BVP658 | 80'000 – 110'000lm | 425.3 – 614.3W | A35-NB | A35-NMB | A35-WB |

ClearFlood gen2 Lichtfarbe 4'000K mit SR-Treiber

| | Modullichtstrom | Anschlussleistung | Standard-Optiken | | |
|------------------------|--------------------|-------------------|------------------|---------|--------|
| ClearFlood gen2 BVP655 | 10'000 – 30'000lm | 58.3 – 170.3W | A35-NB | A35-NMB | A35-WB |
| ClearFlood gen2 BVP656 | 30'000 – 60'000lm | 164.3 – 339.3W | A35-NB | A35-NMB | A35-WB |
| ClearFlood gen2 BVP657 | 45'000 – 93'000lm | 246.8 – 529.4W | A35-NB | A35-NMB | A35-WB |
| ClearFlood gen2 BVP658 | 80'000 – 127'000lm | 396.5 – 676.4W | A35-NB | A35-NMB | A35-WB |

Optionen:

- Weitere Platzoptiken
- Interne Backlighteraster für Reduktion von Streulicht
- Andere Lichtfarben auf Anfrage
- Anschlusskabel
- 10kV Überspannungsschutz
- Andere RAL-Farben

Das Produktbild steht stellvertretend für die Leuchtenfamilie und kann abweichen.

