

ClearFlood gen2 BVP655/656/657/658

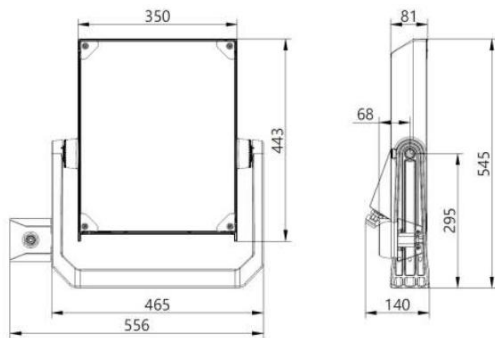


Caractéristiques

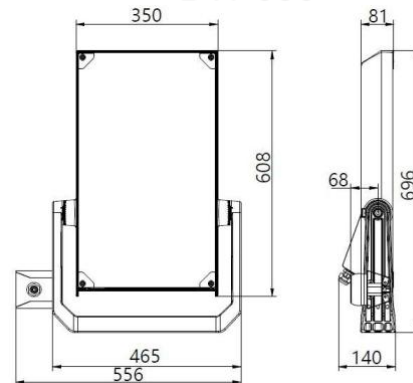
Flux lumineuse:	Max. 127'000lm
Nombre LED:	32 – 336 LED
Temp. De Couleur :	3'000K / 4'000K
Optiques:	A35-NB / A35-NMB / A35-WB
Commandes:	DALI / SR / IAC
Classe de Protection:	SK I / (SKII optional)
Code Couleur:	730 / 740
Durée de vie:	>L95B10 @ 100'000h
Couleur	RAL9007
Montage:	Support de montage

Le projecteur ClearFlood gen2 est un projecteur à LED moderne qui, grâce à ses différentes optiques, couvre de nombreuses possibilités d'application : places de tous types et zones.

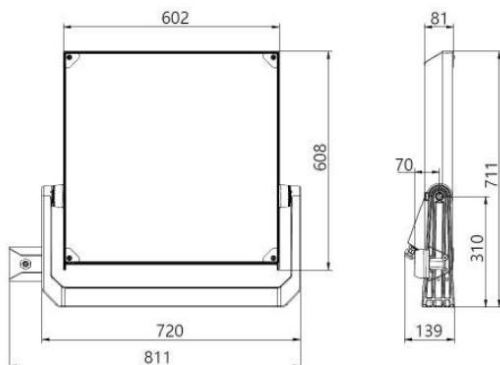
BVP655



BVP656



BVP657/658



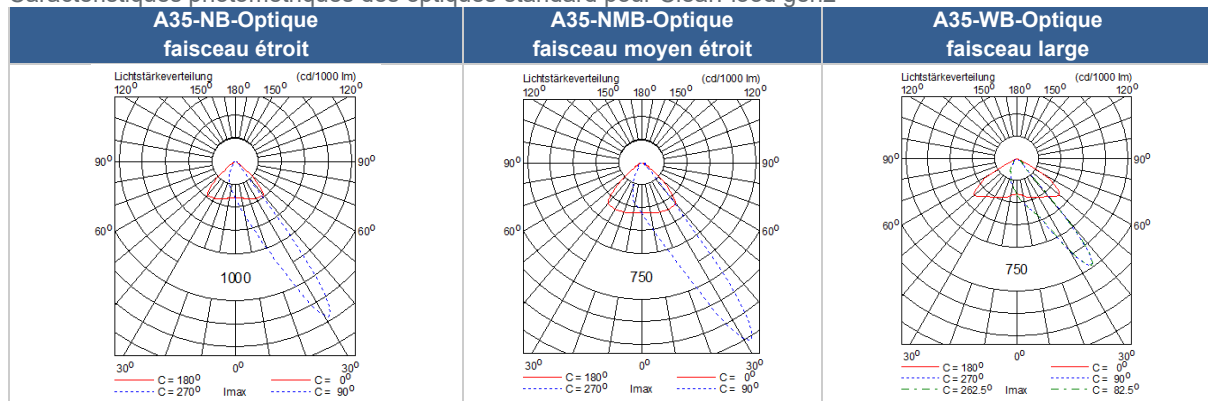
Type de luminaire	Code Luminaire	Largeur	Longueur	Fardage max. SCx (m2) en cas d'inclinaison 35°	Poids
Clearflood gen2	BVP655	350	443	0.14m2	12.5kg
Clearflood gen2	BVP656	350	608	0.17m2	17kg
Clearflood gen2	BVP657/658	602	608	0.33m2	28kg / 32kg

Fiche technique famille

Commandes d'éclairage

DALI	System Ready (SR)	System Ready (SR) + Interact City (IAC)
Luminaire sans commande (off-on). Le luminaire est préparé pour commande DALI.	Luminaire sans commande (off-on). Le luminaire est préparé avec 2 interfaces Zhaga-Book18 pour accueillir un contrôleur optionnel (OLC) et des capteurs conforme à la norme ZhagaD4i.	Luminaire System Ready (SR) avec contrôleur (OLC). Les luminaires communiquent avec la plateforme Interact City via le réseau de communication mobile. Interact City est un système de gestion de l'éclairage innovant permettant le pilotage et la gestion de l'éclairage public

Caractéristiques photométriques des optiques standard pour ClearFlood gen2



ClearFlood gen2 temp. couleur 3'000K avec Driver SR

	Flux lumineuse	Puissance	Optiques standard		
ClearFlood gen2 BVP655	10'000 – 29'000lm	61 – 171.9W	A35-NB	A35-NMB	A35-WB
ClearFlood gen2 BVP656	30'000 – 55'000lm	172 – 322.5W	A35-NB	A35-NMB	A35-WB
ClearFlood gen2 BVP657	45'000 – 85'000lm	258.4 – 501.6W	A35-NB	A35-NMB	A35-WB
ClearFlood gen2 BVP658	80'000 – 110'000lm	425.3 – 614.3W	A35-NB	A35-NMB	A35-WB

ClearFlood gen2 temp. couleur 4'000K avec Driver SR

	Flux lumineuse	Puissance	Optiques standard		
ClearFlood gen2 BVP655	10'000 – 30'000lm	58.3 – 170.3W	A35-NB	A35-NMB	A35-WB
ClearFlood gen2 BVP656	30'000 – 60'000lm	164.3 – 339.3W	A35-NB	A35-NMB	A35-WB
ClearFlood gen2 BVP657	45'000 – 93'000lm	246.8 – 529.4W	A35-NB	A35-NMB	A35-WB
ClearFlood gen2 BVP658	80'000 – 127'000lm	396.5 – 676.4W	A35-NB	A35-NMB	A35-WB

Options:

- Plusieurs optiques pour des places
- Grille interne pour réduire les émissions lumineuse
- Autres couleurs de lumière sur demande
- Câble de connexion
- Protection surtension 10kV
- Autres couleurs RAL

La photo du produit est représentative de la famille de luminaires et peut différer.